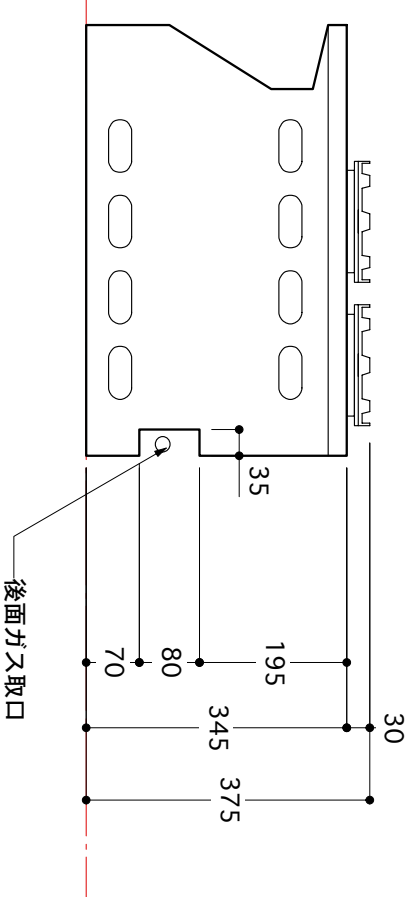
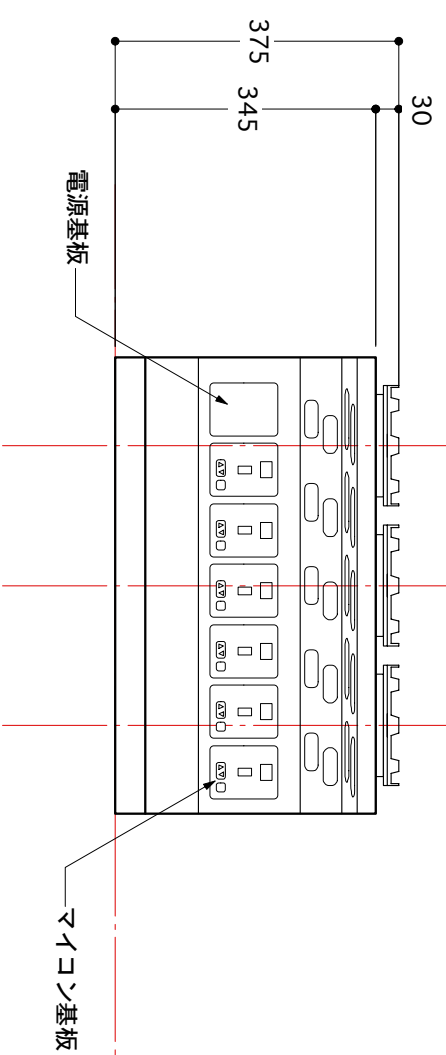
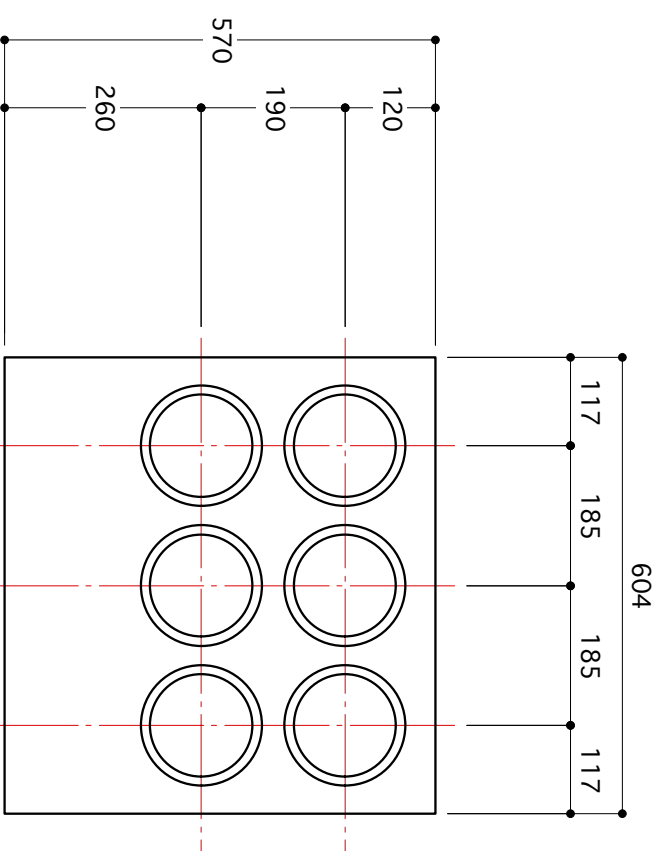


◆仕様		
形式	全自動釜めし炊飯機 TDMWS-6型「タイテックス」	
ガス容量	12000kcal/h/6口 強火2000kcal 弱火650kcal	
定格電圧	AC 100V	
定格周波数	50/60Hz	
消費電力	72W	
セツト可能時間	1分~30分 (初期値13分)	
炎探知応答時間	1秒以内	
許容周囲温度	-20℃~ +60℃	
許容周囲湿度	+40℃にて90℃RH以下	
セツト時間	任意設定	
外形寸法	幅604×奥行570×高さ345 (五徳込み高さ375)	
重量	30kg (総重量)	
ガス	LPガス取り口	9.5mm (R1/2)
	都市ガス取り口	13mm (R1/2)



大貴産業 株式会社		製図	2007.03.20	三角法	縮尺	S=1:10
備考 全面CADにより書き換え		承認	2007.04.05	図番	TDMWS-6	
				図面名	外形寸法図	