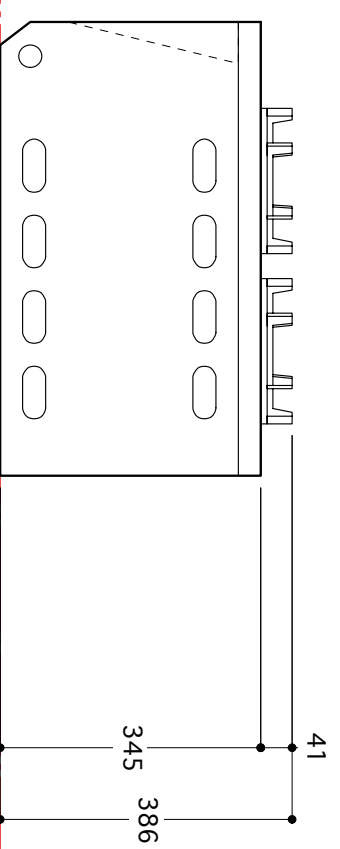
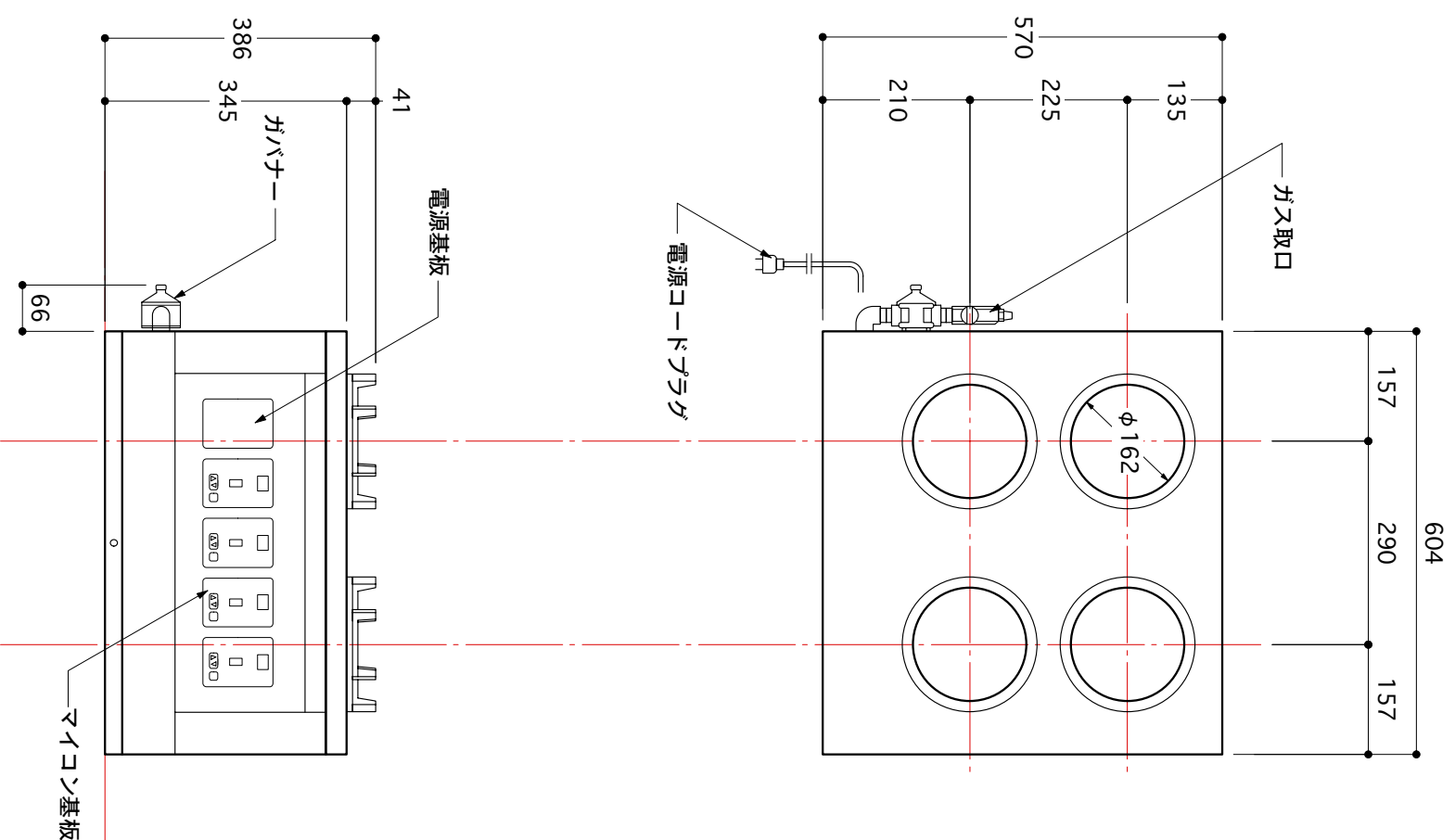


◆仕様		
形式	全自動釜焼機 TB-4S型「釜焼 全州」	
ガス容量	最大2700kcal/h×4=10800kcal/h	
定格電圧	AC 100V	
定格周波数	50/60Hz	
消費電力	40W	
セット可能時間	1分～30分 (初期値13分)	
炎探知応答時間	1秒以内	
許容周囲温度	-20℃～+60℃	
許容周囲湿度	+40℃にて90℃RH以下	
セット時間	任意設定	
外形寸法	幅670×奥行570×高さ345 (五徳込み高さ386)	
重量	33kg (総重量)	
	LPガス取り口	9.5mm
ガス	ホーム接続	都市ガス取り口 13mm



大貴産業 株式会社		製図	2007.03.20	三角法	縮尺	S=1:10
備考 全面CADにより書き換え		承認	2007.04.05	図番	TB-4S	
				図面名	外形寸法図	