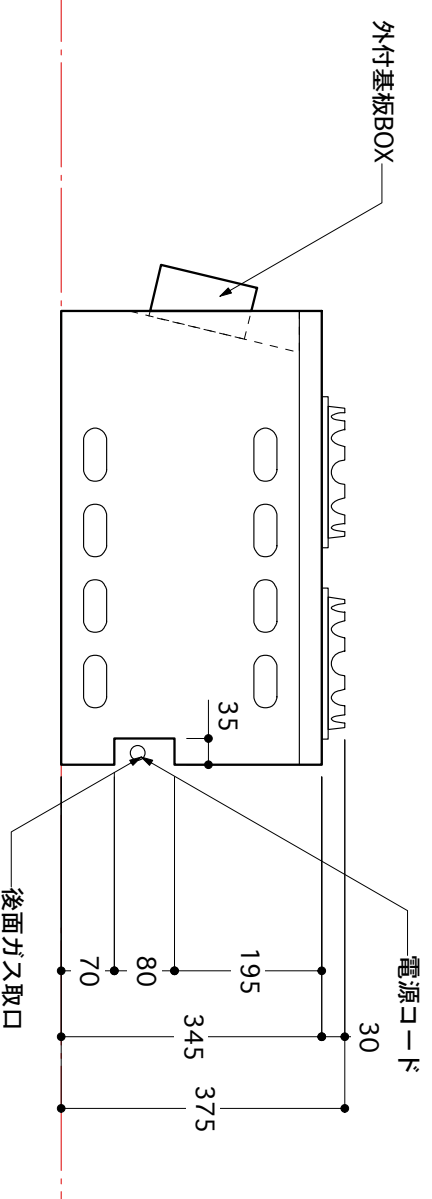
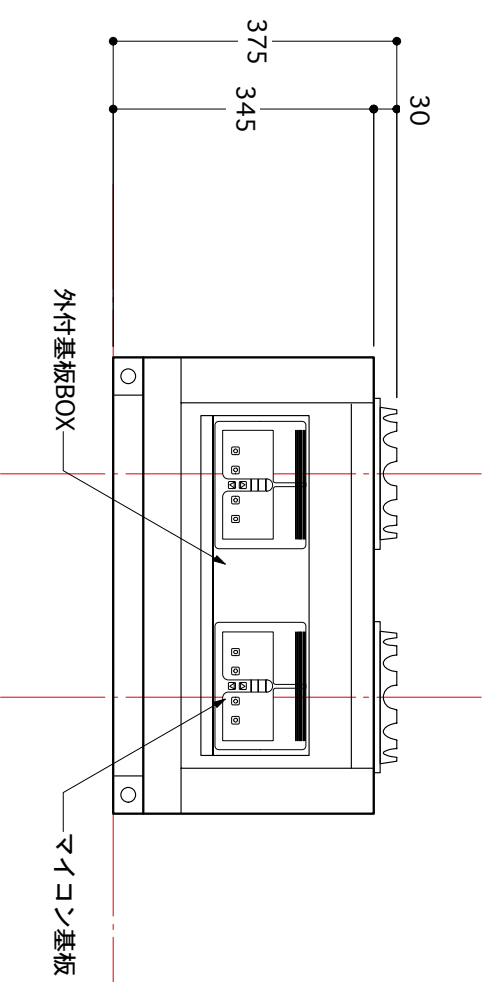
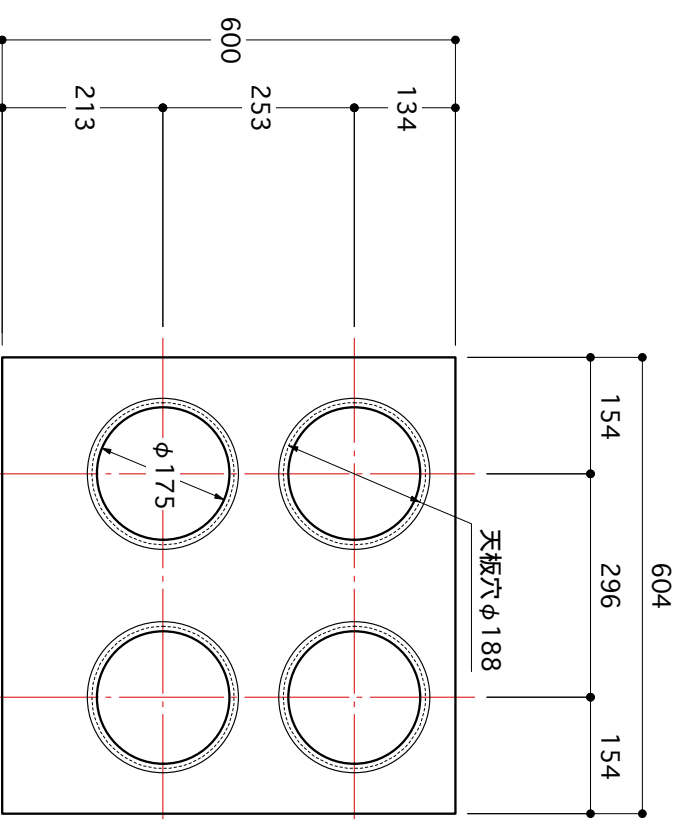


◆仕様	
形式	全自動調理機 STWS-4型
ガス容量	最大 2700kcal/h×4=10800kcal/h
設定	炎3段階自由設定 (追い炊き機能付き)
定格電圧	AC 100V
定格周波数	50/60Hz
消費電力	120W (点火時)
セツト可能時間	0秒~99分 (10秒単位設定可能)
炎探知応答時間	1秒以内
許容周囲温度	-20℃~+60℃
許容周囲湿度	+40℃以下 90%RH以下
外形寸法	幅604×奥行600×高さ345 (五徳込み高さ375)
重量	40kg
ガス	ホース接続
	LPガス取り口 9.5mm (R1/2) 都市ガス取り口 13mm (R1/2)



大貴産業 株式会社		製図	2007.03.20	三角法	縮尺	S=1:10
備考 全面CADにより書き換え		承認	2007.04.05	図番	STWS-4	
				図面名	外形寸法図	