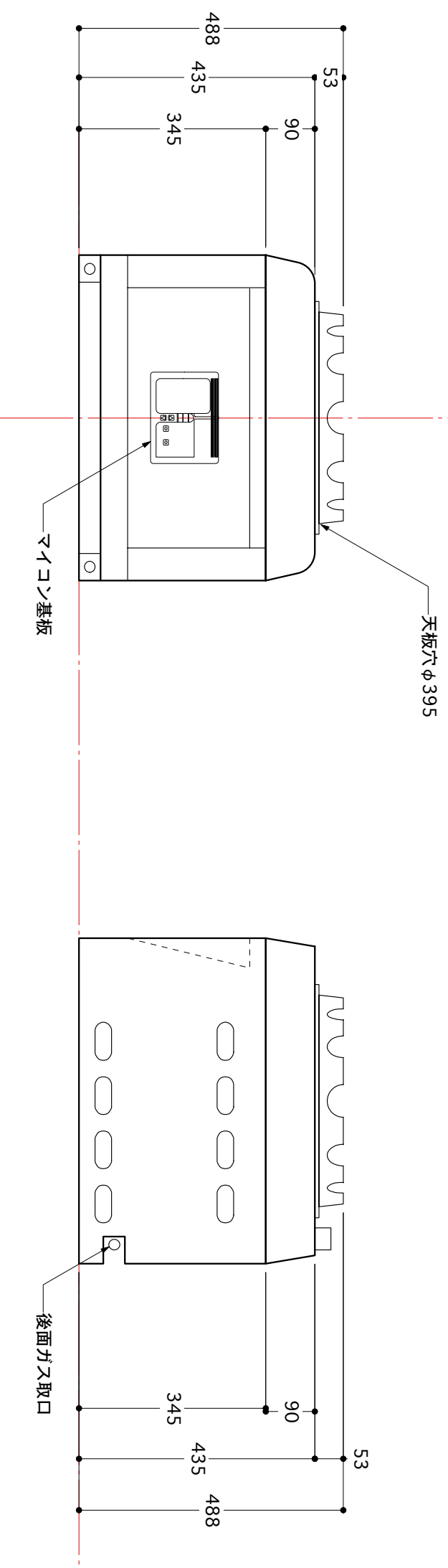
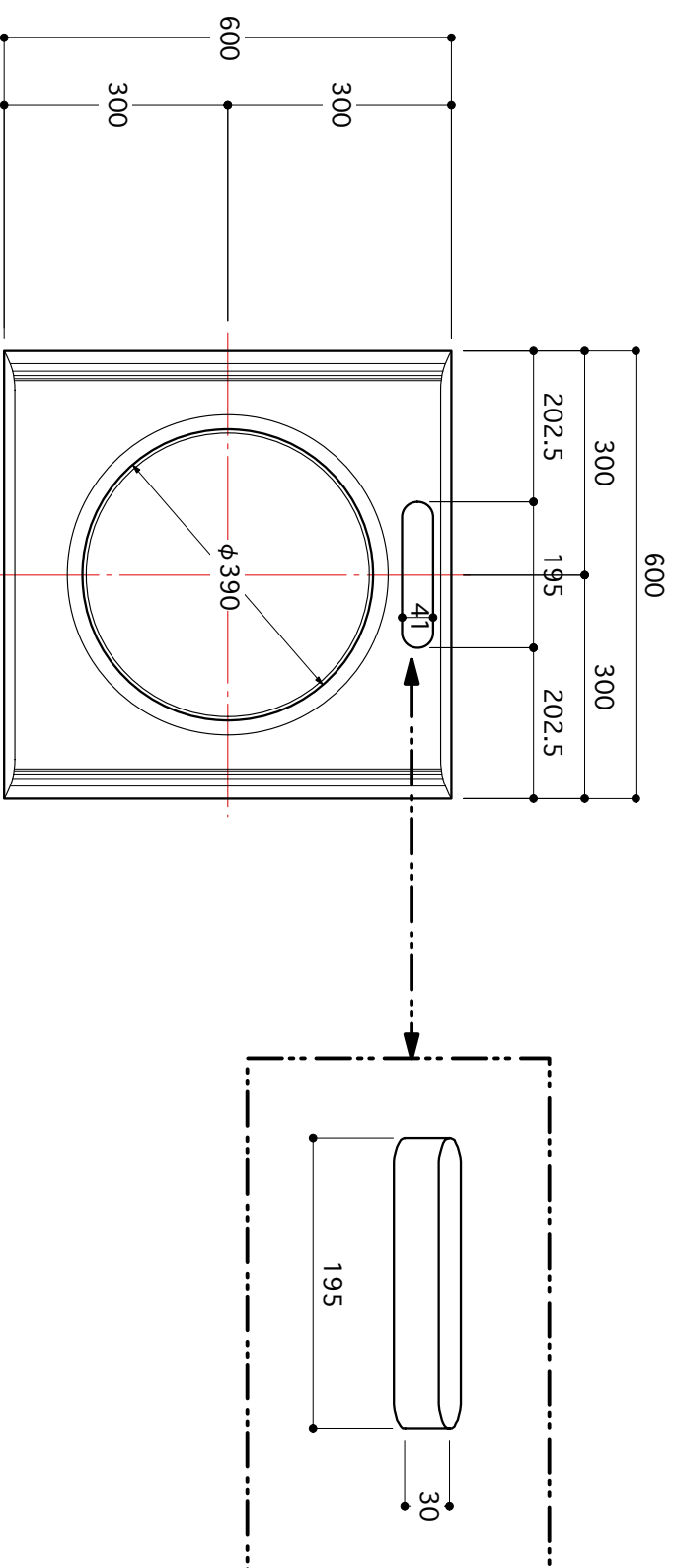


◆仕様		
形式	全自動調理機 STV-1型「スーパータイツクスJ」	
ガス容量	9300kcal/h(LPG) 9700kcal/h(12A・13A)	
設定	炎3段階自由設定 (追い炊き機能付き)	
定格電圧	AC 100V	
定格周波数	50/60Hz	
消費電力	30W (点火時)	
セツト可能時間	0秒～99分 (秒単位設定可能)	
炎探知応答時間	1秒以内	
許容周囲温度	-20℃～+60℃	
許容周囲湿度	+40℃以下90%RH以下	
外形寸法	幅600×奥行600×高さ435 (五徳込み高さ488)	
重量	40kg	
ガス	LPガス取出口	9.5mm (R1/2)
	都市ガス取出口	13mm (R1/2)



大貴産業 株式会社		製図	2007.03.20	三角法	縮尺 S=1:10,1/5
		承認	2007.04.05		
備考 全面CADにより書き換え		図番	STV-1		
		図面名	外形寸法図		